



GAZLA (LPG, NG) ve / veya ELEKTRİKLE ÇALIŞAN

ÇAY KAZANLARI KULLANIM KILAVUZU



Değerli Müşterimiz;

Modern tesislerde, kaliteli hammadde, kaliteli ürün ilkelerine uygun üretilmiş olan, Demsu çay ocağı kazanınızdan en yüksek verimi elde edebilmenizi istemekteyiz. Bundan dolayı, elinizdeki bu kılavuzun tamamını ürününüzü kullanmadan önce dikkatlice incelemenizi ve bir başvuru kaynağı olarak saklamanızı rica ederiz. Ürünümüze göstermiş olduğunuz ilgiden dolayı teşekkür eder, işlerinizde başarılar dileriz.

Bu kullanma kılavuzu...

Makinenizi hızlı ve güvenli bir şekilde kullanmanıza yardımcı olacaktır.

- Makinenizi kullanmadan ve çalıştırmadan önce kullanma kılavuzunu okuyunuz.
- Özellikle güvenlikle ilgili bilgilere uyunuz.
- Daha sonra da ihtiyacınız olabileceği için kullanma kılavuzunu kolay ulaşabileceğiniz bir yerde saklayınız.
- Ayrıca makineyle birlikte ilave olarak verilen diğer belgeleri de okuyun. Bu kullanma kılavuzunun başka modeller için de geçerli olabileceğini unutmayın. Modeller arasındaki farklar kılavuzda açık bir şekilde vurgulanmıştır.

Bu ürün, çevreye saygılı modern tesislerde doğaya zarar vermeden üretilmiştir.

İÇİNDEKİLER

1. BÖLÜM : Güvenlik uyarıları ve kullanım öncesi genel bilgiler	2
2. BÖLÜM : Kullanım amacı ve genel özellikleri	4
3. BÖLÜM : Çay kazanlarının genel görünümü ve parça tanımları.....	5
Çay kazanlarımızda kullanılan kumanda kutuları ve tanımları	7
•Manuel kumanda kutuları ve tanımları.....	7
•Akıllı (programlanabilir) dijital göstergeli kumanda kutuları ve tanımları	9
4. BÖLÜM : Tüm modellere ilişkin standart özellikler tablosu ve ısı değerler tablosu	11
5. BÖLÜM : Cihazınıza ait veri plakaları ve etiketlerin açıklanması	11
6. BÖLÜM : Cihazınızın montaj ve kurulum işlem sırası	13
•Ocak kurma işlemi	13
•Kazan kurma işlemi	15
•Kazan su seviyesinin ayarlanması	16
•Termostatın ayarlanması ve kullanım işlemi	17
•Ful otomatik kazanlarda termostat ayarı ve kullanımı	17
•Dijital göstergeli kazanlarda termostat ayarı ve kullanımı.....	17
•Akıllı (prg'lı) dijital göstergeli kazanlarda termostat ayarı ve kullanımı	18
•Full elektrikli kazanlarda termostat ayarı ve kullanımı	20
•Açma - Kapama işlemi	20
7. BÖLÜM : Bakım ve temizlik	20
•Aritma temizliği	20
•Kazan temizliği	25
•Kapak Temizliği	26
•Temizlikte dikkat edilecek hususlar	27
8. BÖLÜM : Yetkili servis çağırmadan önce dikkat edilecek hususlar	27
9. BÖLÜM : Tüketici hizmetleri	28

1.BÖLÜM: Güvenlik Uyarıları ve Kullanım Öncesi Genel Bilgiler



1. Bu cihaz sadece sıcak su sağlamak ve kazanın üst kısmındaki kapakta demgeç olarak adlandırılan yerlerde çay demliği içinde çayı; kazanın sağladığı sıcak suyla demlemek üzere tasarlanmıştır ve üretilmiştir. Başka herhangi bir amaç için kullanılamaz.
2. Şebeke kablosu insanların ayağına takılmayacak ve sıcak yüzeylere temas etmeyecek şekilde yerleştirilmelidir.
3. Şebeke kablosu hasar gördüğünde, değişimi için mutlaka yetkili servise başvurunuz.
4. Ürününüz, fiziksel (görsel, işitsel) veya zihinsel engelliler, çocuklar ve deneyim, bilgi eksikliği olan kişiler tarafından, güvenliklerinden sorumlu bir kişinin gözetimi olmaksızın, kullanılmamalıdır. Çocuklar ürün kullanırken gözetim altında bulundurulmalı ve çocukların ürün ile oynamadıklarından emin olunmalıdır.
5. Cihazınızı açık havada (Dış mekanlar) uygun kullanım şartlarını yerine getirdikten sonra kullanınız. Aksi takdirde yağmur, rutubet v.b. cihazınıza zarar verebilir.
6. Üretim teknolojisinden dolayı ilk kullanımda ürününüzün kazan kısmında buhar, damla ve koku oluşabilir. Bu durum makineniz için normaldir. Birkaç kullanımdan sonra düzelecektir.
7. Kazan su girişini sağlayan çeşme musluğunu, iş saatleri içerisinde aşırı tazyikli olmayacak şekilde açık tutunuz. İşyerinizi kapatırken bu musluğu kapatmayı unutmayınız. (Çünkü geceleyin şebeke suyu az kullandığından dolayı tazyik artacağından, kazanınız taşabilir.)
8. Doğalgaz sistemli (brülörlü) ocaklar 200 mmSS' lik tüp dedantörü ile çalışır.
9. Kazanın üst kısmında bulunan yanmış gaz bacasını hiçbir şekilde kapatmayınız. Aynı zamanda kazan ile ocak arasındaki yanma havası boşluğunu ve ocak gövdesi üzerindeki havalandırma kanallarını hiçbir zaman kapatmayınız. Cihazınız yanma için gerekli taze havayı bu kanallardan sağlayacaktır. Cihazınızın bulunduğu yer, yanmamış gaz birikimi olmamasını sağlayacak şekilde gerekli havalandırmaya sahip olmalıdır.
10. Kazanların kullanımı için mutlaka topraklı priz kullanınız.
11. Kazanlarla birlikte verilen demgeç kapaklarını yazın kullanıp; kışın demliklere buharın yoğun vurması için çıkartabilirsiniz.
12. Sular kesildiğinde kazanınızın susuz kalmamasına dikkat ediniz. Üst demgeç kısımlarından su takviyesi yapınız.
13. Tüpünüzü yatırmak ya da ters çevirerek kullanmayınız.
14. Darbeli, çökmüş, şişmiş, korsan tüp kullanmayınız. Tüpünüz gaz kaçırırsa, ağızına ıslak bez koyup, ateşten uzak tutunuz.
15. Tüpünüzün hortum uzunluğu 125 cm'den uzun olmamalıdır. Tüp hortumu yürürlükte olan ulusal kurallara uyumlu olmalı ve periyodik olarak kontrol edilmelidir. Herhangi bir şüphe veya uygunsuzluk söz konusu ise değiştirilmelidir.

- 16.** Doğalgaza bağlantı yaptırmadan önce İGDAŞ, EGO ve diğer doğalgaz firmalarının istekleri doğrultusunda doğalgaz tesisat projesi hazırlanmalı ve onaylatılmalıdır.
- 17.** Uyarı: " Basınç yaklaşık atmosfer basıncına düşürülünceye kadar boşaltma muslukları veya diğer boşaltma düzenleri açılmamalıdır."
- 18.** Besleme kordonu hasarlanırsa, imalatçısından veya servis acentasından tedarik edilen özel hazırlanmış bir kordon veya kordon takımı ile değiştirilmelidir."
- 19.** Sabit tesisatta tüm kutupları besleme şebekesinden ayıran bir devre kesicisinin olması gerekmektedir.
- 20.** Ürünlerde kullanılan malzemelerde insan sağlığına zararlı zehirli asbest maddesi kullanılmamaktadır-bulunmamaktadır.
- 21.** Ürünlerde kullanılan malzemelerde insan sağlığına zararlı zehirli civa maddesi kullanılmamaktadır-bulunmamaktadır.
- 22.** Ürün iç kazan bölümü kaliteli paslanmaz çelik malzemeden imal edilmiştir. Demir ve demir içeren malzemelerin kesinlikle paslanmaz malzemeler ile temas ettirilmemesi gerekmektedir.
- 23.** Uyarı: Isıl kesicinin istenmeden başlangıç konumuna gelmesinden kaynaklanan bir tehlikeyi önlemek için, bu cihaz bir zamanlayıcı gibi dış bir anahtarlama düzeni üzerinden beslenmemeli veya yardımcı program vasıtasıyla düzenli olarak devresi kapatılan ve açılan bir devreye bağlanmamalıdır.
- 24.** Dijital kumanda kutulu cihaz eğer sabit tesisatta sürekli kullanılacaksa tesisatta kaçak akıma karşı bir toprak kaçak rolesi gibi bir düzen kullanılmalıdır. Anma gerilimi 220-400 VAC, Duyarlılık derecesi 30mA, Kaçak akım değeri , Akım (A) : 40 A
- 25.** Çay kazanınızın ilk montajı servisimiz tarafından ücretsiz olarak yapılacaktır. Ancak montajda gerekli olan dedantör, tüp hortumu, duvardaki priz vb. malzemelerin bedeli tüketiciye aittir.
- 26.** LPG kullanılması halinde tüpgaz dedantörünüzün basıncını mutlaka 300 mmSS (30 mbar) olmalıdır. Farklı ise değiştiriniz. Doğalgaz kullanımında ocağa gelen gaz basıncı 200 mmSS (20 mbar) 'ın altına düşerse gaz dağıtım şirketini arayınız.
- 27.** Çalışma ortamında yeterli havalandırma olmasına dikkat ediniz. Kazanınızdan çıkacak buhar nedeniyle mekanın havalandırılması için davlumbaz takınız. Yanma için gereken hava, ortam havasından alınır ve çıkan gazlar doğrudan ortama verilir. Cihazınızın güvenli çalışabilmesi için iyi bir ortam havalandırması şarttır. Ortamın havalandırılmasında kullanılacak herhangi bir pencere yada kapı yoksa, ilave bir havalandırma kurulmalıdır.
- 28.** Taşıma ve Nakliye sırasında; kolisi üzerinde bulunan uyarıları dikkate alınız. Aksi takdirde ürününüz hasar görebilir.
- 29.** Basınçlı temizleyicilerle su fışkırtarak ve ürünü komple suya daldırarak kesinlikle temizlemeyiniz.
- 30.** Çay Ocağı Kazanları, TS 13083 Ulusal, EN 203-1, EN 203-2-6 ve TS EN 60335-2-47 Harmonize Standartlarıyla 2009/142/AT GAD, 2006/95/EC LVD ve 2004/108/EC EMC direktiflerindeki düzenlemelere uygun olarak üretilmiştir.

31. Etiket bilgileri: Gerekli teknik bilgiler ürünün üzerindeki veri etiketi ile ürün ambalajı üzerindeki ambalaj etiketinde mevcuttur.
32. Servis elemanlarımız cihazınızın kullanım şeklini, tanıtımını ve gerekli uyarıları çay kazanınızın kurulumundan sonra mutlaka sözlü olarak da yapacaklardır.
33. Gazlı ürünler ve gaz sistemleri düzgün çalışmaları için düzenli olarak kontrol edilmelidir. Lütfen yıllık bakım yaptırınız.
34. Bakım ve parça değişimi yapılacağı zaman, işlem öncesinde mutlaka cihaz besleme kaynağından ayrılmalıdır.
35. Cihaza bitişik olası kaygan yüzeye dikkat edilmelidir.
36. Cihaz ve ocak; duvarlara, ahşap ve yanıcı metaryellere yakın yerleştirilmemeli, çalıştırılmamalıdır. Cihaz çevresinde en az 10 cm pay bırakılmalıdır.

2.BÖLÜM :Kullanım Amacı ve Genel Özellikleri

Çay kazanları; çoğunlukla ev dışı alanlarda, iş yoğunluğu ve insan yoğunluğu fazla olan yerlerde sıcak su temin ederek, çay demlemeyi sağlayan bir cihazdır. Cihazınız demlenen çayın bekletilmesi ve servis yapılmasına imkan vermektedir. Ayrıca kısa zaman içerisinde fazla miktarda çay demleme ve servis edebilme özelliğine de sahiptir.

Genellikle kiraathane, kafeterya, çay bahçesi, çay ocağı, fabrika ve kamu kurumları gibi, iş yoğunluğunun yüksek olduğu alanlarda kullanılır. Çay kazanlarımız ocak, kazan ve arıtma bölümünden oluşmaktadır.

OCAK: Gaz ile çalışan yanicıların bulunduğu bölümdür. Ayrıca kazana altlık olarak kullanılır.

KAZAN: Sıcak su elde etmek için kullanılan bölümdür. İzolasyonlu, şamandıra sistemli olup rezistansın bağlı olduğu bir sistemdir. Ayrıca kumanda kutusunun bağlı bulunduğu bir bölümdür.

ARITMA: Şebeke suyunun içinden geçtiği üç adet arıtma kartuşundan oluşmaktadır. Buradan geçen su, tortu, renk, sertlik ve klor yönünden iyileştirilerek kazana gönderilir.

3.BÖLÜM :Çay Kazanlarının Genel Görünümü ve Parça Tanımları



1. KISIK ALEV AYARI GAZ KUMANDA DÜĞMESİ : Kazan otomatik konuma geçtiğinde brülördeki alev seviyesi bu düğme ile ayarlanır. Ayrıca bu düğme elektrikler kesik olduğu durumlarda brülörün yanma seviyesini ayarlamaya yarar.

2. BRÜLÖR GAZ ANA KUMANDA DÜĞMESİ: Gazın ocağa girişini sağlayan ana kumandadır. Bu düğmeyi açık konuma getirip düğme basılı durumda çakmak butonuna basılarak pilotun ve brülörün yanması sağlanır. Bir müddet (gaz emniyet sistemi termokupolları ısınincaya kadar) düğmeye basılı beklenir. Sonra düğme bırakılır, brülörün yanmaya devam ettiği gözlemlenmelidir. UYARI: Eğer gaz emniyet sistemi termokupolları ısınincaya kadar beklenmez ise düğme bırakıldığında alev sönecektir.

3. TAKVİYE YANICI VEYA İKİNCİ BRÜLÖR GAZ KUMANDA DÜĞMESİ : Bu düğme bazı modellerde mevcuttur ve 2 no'lu düğmenin aynısı 3 no'lu alanda yer alır. (F04, F05,F06 model). Kazan ısıtması için ek ısı ihtiyacı olduğu durumlarda bu düğme açık konuma çevrilir ve çakmak butonuna basılarak ocaktaki takviye bekveya brülörün yanması sağlanır. Düğme bir müddet basılı tutulmalıdır

4. ÇAKMAK BUTONU : Bu butona basıldığında yanıcı elemanlardaki bujiler kıvılcım çakar. Ocağın ateşlenmesini sağlar. Uyarı :Bu buton basılı iken bujilere 1 cm'den fazla yaklaşılmamalıdır.

5. KAHVECİ BEKLERİ GAZ KUMANDA DÜĞMELERİ: Kahveci beklerini açmak istediğinizde kullanılır. Bu düğmeyi açık konuma getirip düğme basılı durumda çakmak butonuna basılarak bekın yanması sağlanır. Bek yandıktan sonra bir müddet daha (gaz emniyet sistemi termokupolu ısınincaya kadar) düğmeye basılı beklenmesi gerekmektedir. UYARI: Eğer gaz emniyet sistemi termokupolu ısınincaya kadar beklenmez ise düğme bırakıldığında alev sönecektir.

6. KAHVECİ BEKLERİ: Kahve ve benzeri içecekler hazırlamak için kullanabilirsiniz.

7. KAHVECİ BEK IZGARASI : Üzerine demlik konularak çay, cezve konularak kahve pişirilmesi sağlanır.

8. ARITMA CİHAZI : Şebeke suyunun kazana arıtılmış halde girmesini sağlar. Kazan kurulumu sırasında teknik servis personeli tarafından bağlantıları yapılır.

9. ŞAMANDIRA (FLATÖR) : Kazandaki maksimum su seviyesini ayarlamaya yarar. Bu ayar flatör üzerinde bulunan yaylı vida yardımıyla yapılır. (Bakınız kazan su seviyesinin ayarlanması 6.Bölüm)

10. DEMGEÇ: Demliklerin oturacağı kısımdır. Demgeç sayısı modellere göre farklılık arzedebilir. Bazı modellerde demgeç içerisinde yaylı demgeç kapağı bulunmaktadır. Bunun da görevi demlik yok iken buhar çıkışını önleyerek, kazan verimini artırmaktır.

11. TERMOMETRE (Derece): Kazan içerisindeki suyun derecesini gösterir.

12. TERMOSTAT LAMBASI: Termostat devredeyken yanar, devreden çıktığında söner.

13. TERMOSTAT AYAR DÜĞMESİ: Kazandaki suyun sıcaklığının istenilen değerde ayarlanmasını sağlar.

14. GAZ+ELKTRİK ŞALTERİ: Termostat kutusunu devreye sokar. Açma kapama işlemi şalter kullanılarak yapılır. Ful otomatik (Elektrik ve/veya gaz ile çalışan) kazanlarda dört ayrı konuma (kapalı, elektrik, elk+gaz, gaz) çalışarak, istediğiniz ısıtma şeklini seçebilirsiniz.

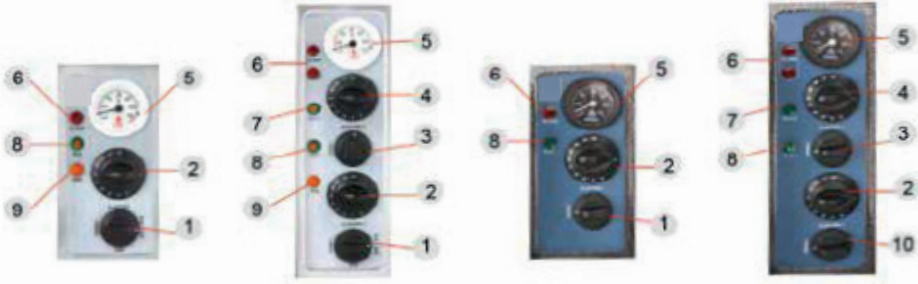
15. MUSLUK: Kazandaki sıcak suyu almanıza yarar. Kazan kurulumu sırasına teknik servis personeli tarafından montajı yapılır. Musluk sayısı modellere göre farklılık arzedebilir.

16. OCAK: F0 Modellerde Gaz ile çalışan yanıcıların ve elektrik ile çalışan parçaların bulunduğu bölümdür. FE Modellerde ise sadece elektrik ile çalışan parçaların bulunduğu bölümdür.

NOT I : Dijital kumanda kutulu modellerde termometre dijital göstergelidir. Termostat lambası, termostat ayar düğmesi ve termostat şalteri ise yoktur. Dijital kutu membranı üzerindeki tuşlar ile bu işlemler gerçekleştirilir. (Bkz: dijital kumanda kutuları ve tanımları-sayfa 9)

NOT II : F01 ve F02 Modellerde 3 Nolu Takviye Yanıcı Gaz Kumanda Düğmesi bulunmamaktadır. F04, F05 ve F06 Modellerde ise 3 Nolu Düğme yerinde 2 Nolu düğme ile çalışma prensibi aynı olan Brülör Gaz Kumanda Düğmesi Bulunmaktadır.

ÇAY KAZANLARIMIZDA KULLANILAN KUMANDA KUTULARI VE TANIMLARI



MANUEL KUMANDA KUTULARI VE TANIMLARI:

1. KADEMELİ ŞALTER: Elektrik konumunda sadece ısıtıcı rezistans çalışır. Gaz+Elk. Konumundan hem ısıtıcı rezistans çalışır, hemde gaz ile çalışırken brülörün otomatik yapma özelliği devrede olur. Bunun için ocaktaki brülör ana gaz düğmesi açılır ve çakmak butonuna basılarak pilotun ateşlenmesi sağlanır. Pilot yandıktan sonra düğme çevrilmeye devam edilir ve brülörün yandığı gözlemlenir. Brülör yandıktan sonra bir müddet daha düğme basılı durumda beklenmelidir. Gaz konumunda ise sadece gaz ile çalışırken brülörün otomatik yapma özelliği devrede olur.

2. TERMOSTAT AYAR DÜĞMESİ: Kazandaki suyun sıcaklığının istenilen değerde ayarlanmasını sağlar.

3. AÇMA-KAPAMA ŞALTERİ: Çift rezistanslı ürünlerde ikinci rezistansı çalıştırır.

4. TERMOSTAT AYAR DÜĞMESİ: Kazandaki suyun sıcaklığının istenilen değerde ayarlanmasını sağlar. Sıcaklık ayarlanan değere ulaştığında ikinci rezistansın elektrik bağlantısını kapatır. Sıcaklık ayarlanan değerden uzaklaştığında ise yeniden ikinci rezistansın elektrik bağlantısını devreye alır.

5. TERMOMETRE (Derece): Kazan içerisindeki suyun derecesini gösterir.

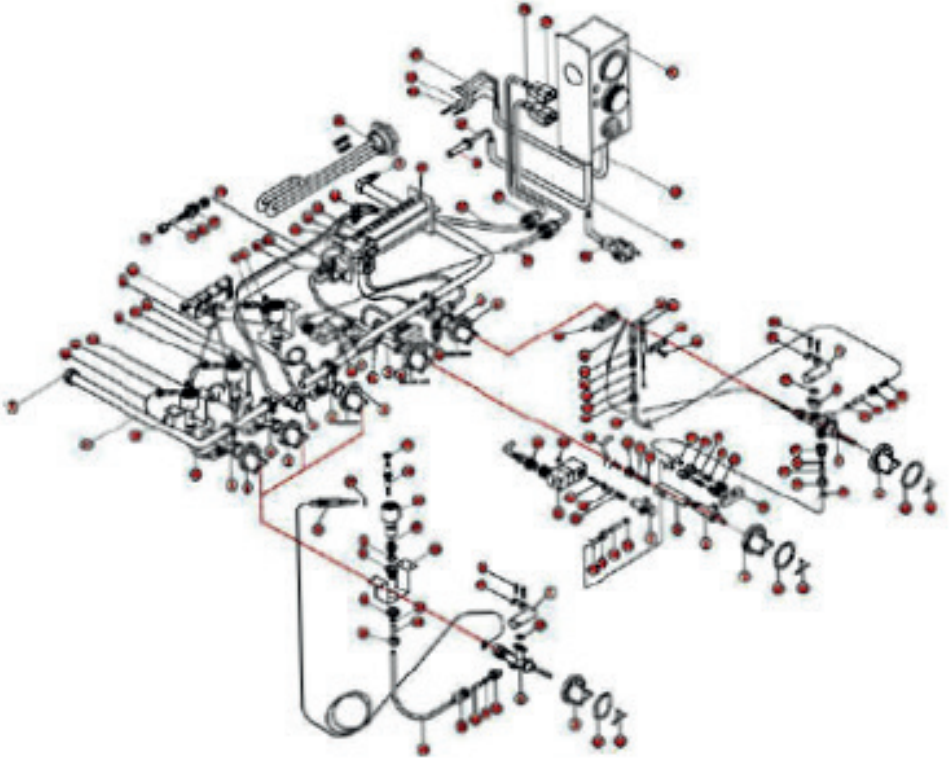
6. SU İKAZ SİNYAL LAMBASI: Isıtıcı rezistansın sıcaklığının sınır değeri aştığı durumlarda (kazan susuz ise bu durum gerçekleşecektir veya kazan içi, rezistans yüzeyi aşırı kireçlenmiştir.) emniyet termostadı (kumanda kutusu arka yüzeyinde üzerinde RESET etiketi olan düğmesi mevcuttur.) rezistansı korumaya alır ve rezistansın elektriğini keser. Bu durum gerçekleştiğinde su ikaz lambası (bazı modellerde iki tanedir) yanar. Rezistans sıcaklığı azaldığında kumanda kutusu arkasındaki emniyet termostadı RESET düğmesine bastığımızda tekrar rezistans çalışmaya devam edecektir. Eğer reset düğmesine bastığınız halde rezistans çalışmıyorsa rezistans sıcaklığının yeterince düştüğünden emin olunuz.

7. ELEKTRİK 2 TERMOSTAT LAMBASI: İki rezistanslı ürünlerde ikinci rezistans çalışırken, termostat devredeyken yanar, devreden çıktığında söner.

8. ELEKTRİK 1 TERMOSTAT LAMBASI: Rezistans çalışırken, termostat devredeyken yanar, devreden çıktığında söner.

9. GAZ TERMOSTAT LAMBASI: Brülör yanıyorken, termostat devredeyken yanar, devreden çıktığında söner

Cihazın ömrü boyunca yenileme ihtiyacı duyulabilecek parçalar



- Derece,
- Termostat,
- Rezistans,
- Su ventili (dijital mod.),
- Çakmak bobini,
- Gaz valfi,
- Fişli şebeke kablosu
- Flatör,
- Şamandıra topu şamandıra
- Sivici (dij.Mod)
- Kumanda kutusu,
- Arıtma cihazı kartuşları,
- İç kazan,
- Dış gövde

4.BÖLÜM :Tüm Modellere İlişkin Teknik Özellikler Tablosu

MODEL CİNSİ ÖZELLİKLER	FUL OTOMATİK 1-2-3-4-5-6 DEMLİKLİ	FUL ELEKTRİKLİ 1-2-3-4-5-6 DEMLİKLİ
Isıtıcı cinsi	Lpg, Ng, Elektrik	Sadece Elektrik
Dış Gövde Rengi	Gümüş Statik Boyalı, Bakır İşleme Kaplamalı	Gümüş Statik Boyalı, Bakır İşleme Kaplamalı
İç Kazan	Krom, Bakır	Krom, Bakır
Dış Kazan	Galvaniz, Krom	Galvaniz, Krom
Ateşleme	Ateşleme Bujisi ile	Yok
Brülör	Krom ve Sarı Metalden İmal Edilmiştir	Yok
Arıtma	Üç Kartuşludur	Üç Kartuşludur
Şamandıra	Kazanda su eksildiğinde otomatik alır ve kapatır	Kazanda su eksildiğinde otomatik alır ve kapatır
Termometre	0-120 °C	0-120 °C
Derece	0-120 °C	0-120 °C
Kahve Pişirme Izgarası	Emaye kaplı özel ızgara Veya krom ızgara	Sadece pleyt olarak
İsteğe Bağlı Özel Tasarımlar	Yapılabilir	Yapılabilir
İsteğe bağlı Opsiyonel Parçalar	Arıtma, Ocak, Kazan, Şamandıra, Kahveci ızgarası; Yanıcı sayısı; Kazan musluk sayısı, Kumanda kutusu	Arıtma, Ocak, Kazan, Şamandıra, Kahveci ızgarası; Yanıcı sayısı; Kazan musluk sayısı, Kumanda kutusu

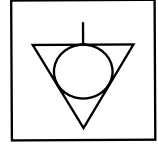
ÖZELLİKLER	FO MODEL ENERJİ TÜKETİM DEĞERLERİ			FO MODEL TOPLAM ISIL DEĞERLER		FO MODEL BASINÇ DEĞERLERİ		FE MODEL TOPLAM ISIL DEĞERLERİ	TOPLAM AĞIRLIK DEĞERLERİ (KG)						TOPLAM SU ALMA KAPASİTESİ LİTRE	FO-FE MODEL KURULUM EBATLARI
	Doğalgaz m ³ /h	LPG kg/h	Elektrik Kw	FO LPG + Rez. Kcal/h	FO Ng + Rez. Kcal/h	LPG mbar	NG mbar		FE Rezistans + Pleyt (Kcal/h)	CHROMAT	ANTİK	İNOKS	TURBO MODEL	KLASİK MODEL		
ÜRÜN KODU/TİPİ	FO 1	0,3	0,21	1,5	2630	2510	30	20	1290	16,5	21	20,5	16,5	20,5	37x70x59	
					+ 1290	+ 1290			+ 860							
1 DEMİMLİK	FO 2	0,6	0,32	2	4000	5150	30	20	3440	16,5	21,5	22,5	20,5	22,5	38x77,5x62,8	
					+ 1720	+ 1720			+ 860							
2 DEMİMLİK	FO 3	0,7	0,38	2	4750	6325	30	20	3440	20,5	24	25,5	20,5	25,5	38x94,5x62,8	
					+ 1720	+ 1720			+ 860							
3 DEMİMLİK	FO 4	0,95	0,53	4	6700	8300	30	20	3440	31	36	32,5	42,5	32,5	38x110,5x62,8	
					+ 3440	+ 3440			+ 860							
4 DEMİMLİK	FO 5	0,95	0,53	4	6700	8300	30	20	3440	36	39,5	35	53,5	35	38x126,5x62,8	
					+ 3440	+ 3440			+ 860							
5 DEMİMLİK	FO 6	1	0,56	4	7100	8700	30	20	3440	38,5	42,5	40	66	40	38x143x62,8	
					+ 3440	+ 3440			+ 860							
6 DEMİMLİK	FO 6	1	0,56	4	7100	8700	30	20	3440	38,5	42,5	40	66	40	38x143x62,8	
					+ 3440	+ 3440			+ 860							

BU TABLO TSE BELGELİ ÜRÜNLERİMİZ İÇİN GEÇERLİDİR. Koruma Derecesi: IPX3

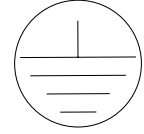
VERİ ETİKETİ : Cihaz yan gövdesi üzerinde bulunur. Cihaz ile ilgili teknik verileri, ilgili standartları ve önemli bilgileri içeren bilgileri ifade eder. Bu etiket üzerinde ürüne ait model, tip, kategori, sınıf, voltaj, frekans, koruma sınıfı bilgilerinin yanı sıra, Su Hacmi, Şebeke Su Basıncı, Anma Isı Yükü (LPG ve NG için ayrı ayrı), CE Belge no ve belge tarihi, Üretim tarihi, Üretici İletişim bilgileri ve cihaz seri numarası bu etiket üzerinde yer almaktadır. Cihaz NG (Doğalgaz) ile çalışmaya ayarlı halde iken , LPG dönüşümü yapılmak istendiğinde yetkili servis personeli tarafından LPG dönüş işlemi gerçekleştirilir ve cihazın ocağı gaz girişi bağlantısı yanındaki "LPG" yazılı etiket sökülüp yerine " NG" yazılı etiket yapıştırılır.

 	
Model: Full Otomatik Çay Kazanı	Elektrik Gücü: 2 kW
Tipi: Çı Damlık Kayma Açık	Anma Isı Yükü (H): 5,55 kW 6,0,375 kg/h LPG
Uzun Kuluç: F03	Güç 20 mbar
Cihaz Kategorisi: H20209	Anma Isı Yükü (H): 7,25 kW 6,088 m ³ /h NG
Cihaz Sınıfı: I	Güç 20 mbar
Voltaj: 220-230 V AC (100 ve 110 voltajlara)	CE Belge No /Tarih: 1783-GAD-00712
Frekans: 50-60 Hz	Çam. Üretici: D.S.B.ER. / T.08.37.3128 / T.00.001.58.31
Koruma Sınıfı: IPX3	Üretici: Mesale Kazan Mak. Mak. San. Tic. Ltd.Şti
Su Hacmi: 22 Lt.	D.S.B. Kazan/SANMEN / www.mesalegroup.net
Şebeke Su Glöly Basıncı: 150-400 kPa	İletişim: (0212) 741 49 00 (gsm) Fax: 0 (312) 741 26 55
	Merkezi: TR Üretim Tarihi: 26.02.2015
	
<p>bu cihaz yarırlıklı olarak yvrenmlere uygun olarak tesis edilmeli ve yalnz kalavuzundaki yvrenmlerle kullanılmalıdır. Cihazın tesisi ve kalavuzdan önce talimatlar okunmalıdır.</p>	

•EŞ POTANSİYEL ETİKETİ : Yapışkanlı kağıt olup kazan yan köşesinde bulunur. Bu sistemde tüm topraklamalar, tüm metal bölümler eş potansiyel bağlantıları ile birbirine irtibatlanır. Cihaz içerisinde herhangi iki noktada oluşabilecek gerilim farkı önlenmiş ve tüm noktalarda eş potansiyel sağlanmış olur.



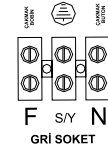
•TOPRAKLAMA ETİKETİ : Kazan üzerinde bulunan kumanda kutusu içerisinde metalden yapılmış etikettir.



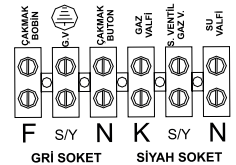
•RESET ETİKETİ: Yapışkanlı kağıttan yapılmıştır. Kazan üzerindeki kumanda kutusunun üzerinde bulunmaktadır. Rezistansın devre dışı kaldığı durumlarda emniyet termostatının butonuna basılarak tekrar çalışır hale geleceğini belirtir. Cihaz NG (Doğalgaz) ile çalışmaya ayarlı halde iken , LPG dönüşümü yapılmak istendiğinde yetkili servis personeli tarafından LPG dönüş işlemi gerçekleştirilir ve cihazın ocağı gaz girişi bağlantısı yanındaki "LPG" yazılı etiket sökülüp yerine " NG" yazılı etiket yapıştırılır.



•FO (MANUEL KUMANDA KUTULU) MODEL ÇAY OCAĞI KAZANI OCAK KLEMENSİ ELEKTRİK BAĞLANTI ETİKETİ : Manuel kumanda kutulu FO Model cihazların ocak bölümü gri renkli fişli kablosunun girişindeki klemens elektrik bağlantı şeklini ifade eder. Klemens bu etiket üzerine monte edilmiştir.



•FO (DİJİTAL VEYA AKILLI DİJİTAL GÖSTERGELİ KUMANDA KUTULU) MODEL ÇAY OCAĞI KAZANI OCAK KLEMENSİ ELEKTRİK BAĞLANTI ETİKETİ : Dijital veya akıllı dijital göstergeli kumanda kutulu FO Model cihazların ocak bölümü gri ve siyah renkli fişli kablosunun girişindeki klemens elektrik bağlantı şeklini ifade eder. Klemens bu etiket üzerine monte edilmiştir.



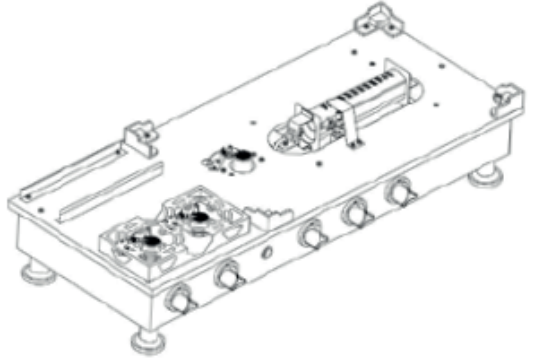
6.BÖLÜM : Cihazınızın Montaj ve Kurulum İşlem Sırası

Aşağıda belirtilen sıraya göre ürününüzün montaj ve kurulumu yapılacaktır.

- 6.1. Ocak Kurma İşlemi
- 6.2. Kazan Kurma İşlemi
- 6.3. Kazan Su Seviyesini Ayarlama İşlemi
- 6.4. Termostat Ayarlanması ve Kullanımı İşlemi
- 6.5. Açma-Kapama İşlemi

6.1 Ocak Kurma İşlemi

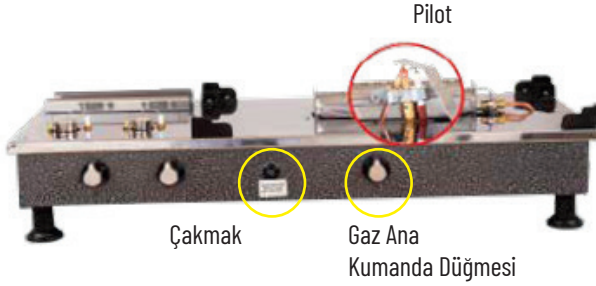
6.1.1. Ocak itinalı bir şekilde kolisinden çıkartılır. koli içerisinde bulunan ocak ayakları ocak altındaki yuvalarına takılır.ocak tezgah üzerine kurulur. Koli içinden çıkan ızgara, kahveci gözü bekleri üzerindeki yuvasına yerleştirilir. Ocak arkasında bulunan gaz girişi dirseğine, cihazın çalışmaya hazır olarak ayarlandığı gaz cinsini belirten etiketteki bilgi dikkate alınarak (LPG veya NG etiketi) uygun gaz bağlantısı dikkatli bir şekilde kontrol edilerek yapılır.



6.1.2. Ocağın çalıştırılması: Brülörü ateşleyecek olan pilotu yakmak için brülörün bulunduğu kısmın önündeki düğmeye basınız ve 15-20 saniye gazın gelmesi için bekleyiniz. 15-20 saniye sonra düğmeye basılı tutarak çakmağa basınız pilot ateşleniyorsa çakmayı bırakınız. Düğmeye basmayı bıraktığınızda pilot yanmaya devam edecektir. Eğer sönüyorsa işlemi tekrarlayınız. Termostat devreye girmemiş demektir. Pilotun yanmasında sorun yoksa baskı uyguladığınız düğmeyi sola tam çevirim bırakınız. Termostat otomatik konumda devrede kalacaktır. Tüm bu ayarlardan sonra gaz ana kumanda düğmesinden ocağı kapatarak kazan kurma işlemine geçiniz. Not: Ocağın çalıştırılması 3.Bölüm çay kazanlarının genel görünümü ve parça tanımları kısmında ayrıntılı olarak açıklanmıştır.



Ocağı kurduğunuz mekanın havalandırmasının iyi olabilmesi için davlumbaz takınız.



Çakmak elektrik ile çalıştığından dolayı elektrik bağlantıları yapılmıyaya dek ateşlemeyecektir

Yaptığınız bu işlemler sonucunda, ocağınızın yanma şekli aşağıdaki resimde gösterilen A- yüksek alev yanma seviyesinde olacaktır.

A- Yüksek alev seviyesi

B- Kısık alev seviyesi **ortalama 1 cm yüksekliğinde**



Gaz kumanda düğmesi sonuna kadar açık iken sabit ayar düğmesini (gizli düğme) sağa doğru çevirerek, alevin boyunu B konumunda belirtilen seviyeye getirin. (ortalama 1 cm yüksekliğinde) Bu yükseklik kazanın otomatik kullanımı sırasında termostat devreden çıktığında alevin sürekli yanacağı konumdur. **(Bu ayarı normal şartlarda ellemeyip, sadece ELEKTRİKLERİNİZ kesildiği durumlarda kullanınız.)**



Turbo bekini yüksek kapasiteyle çalıştırdığınız anlarda veya erken ısıtma istediğiniz durumlarda kullanınız.

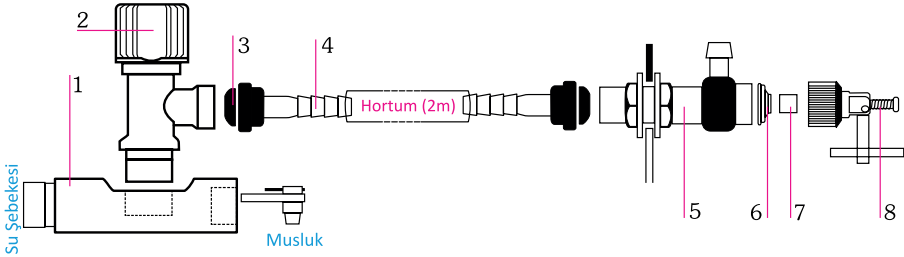
Tüm bu ayarlardan sonra gaz ana kumanda düğmesinden ocağı kapatarak kazan kurma kısmına geçiniz.

Ocağınız üretim sırasında (LPG) tüpgaza göre ayarlanmış olup başka gazla kullanmak için yetkili servisimize başvurunuz. Servisimiz parça değiştirecek ve gaz ayarını yapacaktır. (Bu işlem ücretlidir.)

6.2 Kazan Kurma İşlemi

Kazan musluğuna aynayı (delikli krom parça) takarak teflon bant ile güzelce sarıncı. Musluğu kazan üzerindeki yerine takarak sıkınız. Kazanı sıcak su ile çalkalayıp ocağın üzerine yerleştiriniz.

Kazanın su bağlantısı için, naylon torbadan çıkan rekorları, hortumun iki ucuna oturtunuz. Rekor somunlarının iç kısmına contalarını takarak, hortumun bir ucunu şebekeye bağladığınız çeşme musluğuna, diğer ucunu da şamandıra kutusu üzerindeki flatörün su giriş kısmına bağlayınız.

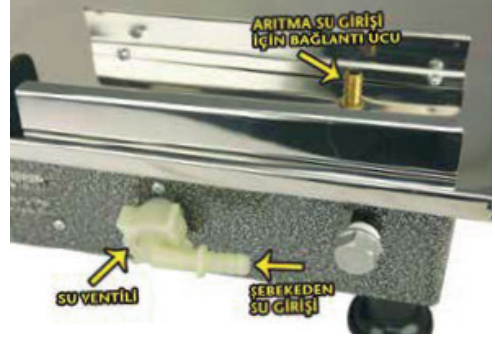
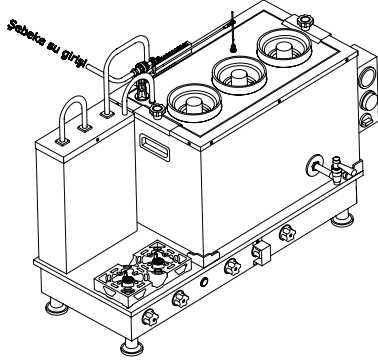


- | | | | |
|------------------|----------|----------------------|--------------------------|
| 1- T-Nipel | 3- Conta | 5- Flatör | 7- Şamandıra bilyası |
| 2- Çeşme musluğu | 4- Rekor | 6- Şamandıra Contası | 8- Şamandıra ayar vidası |

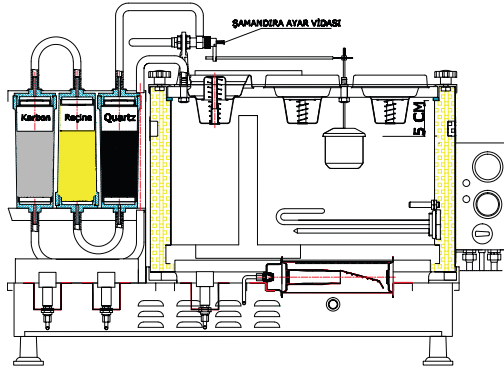
Aritmayı ocağın üzerindeki kanalına geçirerek oturtunuz. Arıtmanın üzerinde bulunan hortumlardan metal uçlu (şekilde turuncu ok) olanı kazanın üzerindeki deliğe, diğer hortumu da şamandıra kutusu üzerindeki flatörün üzerine (şekilde mavi ok) geçirin.



Çeşme musluğunu tazyikli olmayacak şekilde açarak, kazana su girişini sağlayınız. Kazanın üzerindeki şamandıra çubuğunun boyunu, şamandıra topunun kanalında rahat çalışabileceği şekilde ayarlayınız. Bazı modellerimizde şebeke su bağlantıları farklılık arzedeabilmektedir. Su ventilli ocaklarda şebeke suyu bağlantısı: Şebeke suyu, ocak arka gövdesinde bulunan su ventilli şebeke su girişine bağlantı yapılır, ocak tablası üzerindeki arıtma su girişi için bağlantı ucundan arıtmaya bağlantı yapılır. Arıtma çıkışından ise kapak üzerindeki su girişi ucuna (veya kazan üst yüzeyindeki su giriş ucuna) bağlantı yapılır.



6.3 Kazan Su Seviyesinin Ayarlanması İşlemi



1. Kazana su dolmaya başladığında şamandıra çubuğu yavaş yavaş kalkacaktır.
2. Arıtmadan kazana su girişini sağlayan hortumu yerinden çıkararak, suyun akışını görebilirsiniz.
3. Kazan dolarken, su seviyesini tavana 5-6 cm kalacak şekilde şamandıra flatörü ucundaki yaylı vida yardımıyla sıkarak veya gevşeterek su seviyesini ayarlayınız. Artık suyunuz bu seviyeye geldiğinde şamandıra suyu kapatacaktır. Su bu seviyenin altına düştüğünde otomatik olarak kazan su almaya balayacaktır.

Eğer su seviyesi normalden yüksek ise, kazan musluğundan su akıtarak, su seviyesini uygun seviyeye indirin. Yaylı vidanın tam bu seviyede suyu kapatmasını sağlayınız.

6.4 Termostat Ayarlanması ve Kullanımı İşlemi

I. Ful Otomatik Kazanlarda Termostat Ayarı Ve Kullanım

Ocağın üzerindeki 35-40 cm uzunluğundaki Siyah renkli fişli kabloyu kumanda kutusunun arka kısmındaki siyah renkteki prize; Ocağın gövdesindeki gri renkli fişli kabloyu ise kumanda kutusu üzerindeki gri renkli prize takınız.



Bu işlemlerden sonra kumanda kutusunun fişini topraklı bir prize takınız.



Ocağı yanar konuma getiriniz. (Gaz ana kumanda düğmesini açarak çakmağa basınız.)

Termostat ayar düğmesini en yüksek dereceye getirerek şalteri açınız.

Elektrik termostat lambası

Gaz termostat lambası



derece saati
(termometre)

termostat
ayar düğmesi

kademeli şalter

Manuel Kumanda kutusu

Kazan üzerindeki derece 102 °C'ye gelene kadar bekleyin daha sonra, otomatik kutusu Üzerindeki termostat ayar düğmesini, bir kereye mahsus olmak üzere en yüksek seviyeden geriye doğru yavaşça çevirin ve lambanın söndüğü yerde bırakın. Bu ayarı Artık değiştirmeyin. Bundan sonra suyunuzun sıcaklığı 100-102 °C'ye geldiğinde, ocak, gazı ve/veya elektriği otomatik olarak kontrol edecektir. Suyun sıcaklığı 1-2 °C soğuduğunda otomatik olarak alevi ve/veya rezistansı devreye sokarak suyun ısısını yükseltecektir.

Kazanınız Full Otomatik (Elektrikli+tüplü) ise

Kazanınızın tüm kurulum işlemleri diğer modellerimizle aynıdır. Sadece termostat ayar şekli ve kullanımı farklıdır. Otomatik kutusu üzerindeki sarı lamba kazanın tüp konumunu, kırmızı lamba ise elektrik konumunu göstermektedir. Şalteri çevirerek istediğiniz ısıtma yöntemini seçebilirsiniz.

II. DİJİTAL GÖSTERGELİ KAZANLARDA TERMOSTAT AYARI VE KULLANIMI

I. DİJİTAL GÖSTERGELİ KAZANLARDA TERMOSTAT AYARI VE KULLANIMI

1. Güç kablosunu taktıktan sonra ekranda ısı derecesi belircektir. (+,-) tuşlarından birine basarak istediğiniz su sıcaklık değerini ayarlayınız. Bu değer rakıma (denizden yükseklik seviyesi) bağlı olarak değişiklik gösterebilir. Bu değişiklik suyun derecesine göre 96 ile 100 °C arasındadır. Ayarladığınız değer yanıp sönerken 3 saniye içerisinde hafızaya kaydedilecektir. Bu değer artık sabit olarak sürekli kalacaktır.

2. Ocağı yanar konuma getiriniz (bakınız Ocak Kurma İşlemi).

3. Kullanmak istediğiniz konuma bağlı olarak GAZ veya ELK tuşlarına basınız. İkisini bir kullanmak istediğinizde iki tuşa da basınız.

4. Dijital kazanlar 3,4,5 ve 6 demlikli modellerinde brülör + turbo bek veya 2 ayrı brülör ile kullanılabilen kapasitesine sahiptir. Bu özelliği işlerinizin yoğun olduğu saatlerde tercih ediniz. Düşük yoğunluklu iş saatlerinde turbo destek ünitesini veya 2. brülörü kapalı tutabilirsiniz.

5. Tüm bu ayarlamalardan sonra suyunuzun sıcaklığı, sabitlemiş olduğunuz ısı derecesine geldiğinde termostat, alevi kısık konuma getirecek su sıcaklığı 2 derece düştüğünde tekrar devreye girerek eski seviyesine getirecektir. Elektrik ısı gücü 1li modellerde 1.5 Kw, tek rezistanslı diğer modellerde 2 Kw , çift rezistanslı modellerde 4 Kw'dır.

III. AKILLI (PROGRAMLI) DİJİTAL GÖSTERGELİ KAZANLARDA TERMOSTAT AYARI VE KULLANIMI

Elektronik Kumanda Paneli, Akıllı kazanın tüm fonksiyonlarının kumanda edilebildiği ve program ayarlarının yapılabildiği birimdir. Kazanın çalışma durumu Elektronik Kumanda Paneli üzerinde yer alan ışıklı göstergeler yardımıyla kullanıcıya gösterilir.

Göstergeler : (En üstteki birinci dijital ekran) Bu gösterge, normal çalışma anında suyun sıcaklığı gösterilir. Ayrıca göstergenin üzerinde de belirtildiği gibi derece ayarı yapılırken istenilen su sıcaklık derecesi, program ayarı yapılırken açma kapama zamanının saat ve dakikası, tarih ayarı yapılırken de gün ve ay değerleri görülür. (İkinci dijital ekran) Bu göstergede, normal çalışma anında, saat ve dakika gösterilir. Ayrıca göstergenin üzerinde de belirtildiği gibi, saat ayarı yapılırken saat ve dakika, program ayarı yapılırken kapama zamanının saat ve dakikası, tarih ayarı yapılırken de yıl görülür. (Birinci dijital ekranın yanındaki ekran) Bu gösterge, kazan içindeki su seviyesini gösterir. Su seviyesi; alt ve üst olmak üzere 2 kademedir oluşur. Üst seviye

azaldığında göstergenin üst kısmı söner ve kazan otomatik olarak su alır. Işık tekrar yandığında su alma işlemi tamamlanmış olur.

Programlama : Kazan tercih edilen programa göre ayarlanan açma-kapama saatlerine göre çalışır. Çalışma gün programlarınızı aşağıdaki tuş seçeneklerine göre yapabilirsiniz.

P1, Pazartesi-Cuma dahil olmak kaydıyla 5 günlük program

P2, Pazartesi-Cumartesi dahil olmak kaydıyla 6 günlük program

P3, Pazartesi-Pazar dahil olmak kaydıyla 7 günlük program

Çalışma günlerinize göre aktif hale getireceğiniz programın açma ve kapama zamanlarını ayarlamak için programın (P1, P2, P3) tuşlarından birine 3 saniye basılı tutunuz. Üst göstergenin saat kısmı yanıp söner. + ve - tuşları yardımıyla istenen açma saatini ayarlayınız ve ONAY tuşuna basınız. Aynı şekilde dakika kısmını da ayarlayıp ONAY tuşuna basınız. Bu defa göstergede, yukarıda anlatıldığı gibi kapama zamanının saati ve dakikası ayarlanır. Böylece programın açma ve kapama zamanları ayarlanmış olur.

Aynı zamanda sadece bir program seçilebilir. Hangi program tercih edilmiş ise o programın üzerinde bulunan göstergesi yanar. Akıllı kazan sadece elektrik konumunda programlanabilir. Bu sebeple suyunuzun ertesi gün hazır olabilmesi için elektrik tuşunu tercih ediniz.

III. FUL ELEKTRİKLİ KAZANLARDA TERMOSTAT AYARI VE KULLANIMI



Ful Elektrikli modellerde ocak ile kazan elektrik bağlantıları için ayrı ayrı fiş mevcuttur. Ocak elektrik fişi sadece ocak üzerindeki elektrikli pleyt (Ocak) 'ı çalıştırmak içindir. Kazanı ocak üzerine yerleştirdikten sonra kazan kumanda kutusu elektrik fişini prize takınız Kumanda kutusu üzerindeki şalteri (anahtarı) elektrik 1 konumuna , diğer şalteri elektrik 2 pozisyonuna çeviriniz. Ful Elektrikli modeller iki rezistanslı olduğu için, elektrik 1 birinci rezistansı, elektrik 2 ise ikinci rezistansı çalıştırmaktadır.

Ocak elektrik fişini topraklı prize takınız. Pleyt (ocak) Açma-Kapama Anahtarını 1 konumuna çeviriniz. Termostat düğmesini 0-300 aralığında soldan sağa doğru çeviriniz. Termostat sinyal lambası ışığının yandığını göreceksiniz. Isıtıcı pleyt (ocak) çalışmaya başlamıştır. Termostat düğmesi çevresindeki skaladan pleytin ısı kaç derecede sabit kalmasını istiyorsanız termostat düğmesini o rakamı gösterecek şekilde ayarlayınız. Artık ısıtıcı pleyt (ocak) sürekli aynı derece olacaktır

6.5 Ocağı Açma - Kapama İşlemi

6.5.1 Ocağı Açma

- 1- Kazana su girişini sağlayan musluğu, tazyikli olmayacak şekilde açınız.
- 2- Tüp dedantörünü veya doğalgaz vanasını açınız.
- 3- Bir elle gaz kumanda düğmesini açarken; diğer elinizle çakmağa basınız. Ocak alev aldıktan sonra bırakınız. Yanmazsa çakmağa tekrar basınız.
- 4- Otomatik kutusu üzerindeki şalteri açınız.

Ocağı yakarken aşırı gaz birikmesini önlemek için, çakmağa çabuk basınız.

Bundan sonra su alma, kapatma işlemini ve kazan suyunun sıcaklık ayarını kazanınız kendisi otomatik yapacaktır.

6.5.2 Ocağı Kapama.

- 1- Su giriş vanasını mutlaka kapatınız. Suyun yüksek tazyikli gelmesi durumunda kazanınız taşabilir.
- 2- Otomatik şalterini kapatınız.
- 3- Gaz kumanda düğmesini kapatınız.
- 4- Tüp dedantörünü veya doğalgaz vanasını kapatınız.

7.BÖLÜM :Bakım ve Temizlik

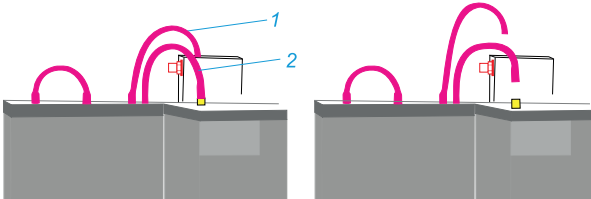
7.1 Arıtma Temizliği

Arıtma cihazınızın temizliğini 15 günde bir düzenli olarak yapınız. Temizlenmediği takdirde, arıtma tüpleri içerisindeki arıtım maddeleri, zamanla tortulaşip sertleşeceğinden dolayı arıtmanız verimli olarak çalışmayacaktır.

- 1- Kazana su girişini sağlayan musluğu kapatınız.
- 2- Arıtma cihazının şamandıra girişindeki hortum ucunu (1 numaralı hortum) şamandıra bağlantısından, kazana su giriş hortumunu (2 numaralı metal uçlu hortum) yerinden çekerek çıkartınız.
- 3- Arıtmayı bir lavaboya götürüp 2 numaralı metal uçlu hortum tarafından tazyikli su veriniz.

Bu işlemin başında arıtmanın diğer hortum ucundan kirli su gelmeye başlayacaktır. Su hiç gelmiyor veya az geliyorsa, arıtmayı birkaç defa sallamak gerekecektir. Temiz su gelene kadar bu işleme devam ediniz.

Sonra arıtmayı yerine monte edip kapadığınız musluğu açarak kazana su almaya başlayabilirsiniz.



7.2 Kazan Temizliği

Kazan içi temizlik süresi bölgeden bölgeye değişmekle birlikte 20 ile 60 gün arasında temizlenmelidir. Bu süreyi kazanın içerisine bakarak, kireç oranına göre tespit edebilirsiniz. Kazan içi temizliği aşağıdaki şekilde yapılır.

1- Kazanınızın içi sıcak su ile dolu iken (90-100 OC) ocağınızı (ısıtıcınızı) kapatınız.

2- Firmamız tarafından çay ocağı kazanınıza uyumlu olarak, özel üretilmiş olan KİREÇMATİK'i sıcak su dolu kazanınızın içerisine YAVAŞ YAVAŞ üst dem keş yerlerinden dökünüz. ve kazanınızı yaklaşık 1 saat soğumaya bırakınız.

3- KİREÇMATİK'i kazan içine dökerken kazanınızın dış yüzeylerine değmemesine dikkat ediniz.

4- Bir saat bekledikten sonra kazan üzerindeki elektrik ve su bağlantılarını sökerek, kazanınızı ters çevirerek veya boşaltma tapasından boşaltınız.

5- Kazanınızı bir kaç kez su ile doldurup boşaltarak durulayınız.

6- Durulama işleminden sonra kazanınızı ocak üzerindeki yerine koyarak elektrik ve su bağlantılarını yapınız.

7- Dönem dönem demliklerden dökülebilecek demlerden dolayı üst kapak üzerinde ve conta kısmında bir takım kirlilik oluşabilir. Hem oluşan bu görüntü kirliliğini, hemde gerekli hijyeni sağlamak için, üst kapak haftada bir çıkartılarak kimyasal madde kullanılmadan uygun bir biçimde temizlenmelidir.

NOT: İçme sularımız bölgesel olarak farklılık göstermektedir. Kazan içerisindeki su sürekli bir kaynama halindedir. Su içerisinde bulunan maddeler kaynama sonucunda bölgesel olarak gövde ve taban yüzeylerinde sarı, mavi, kırmızı, yeşil tonlarında renklenmelere ve pas görünümünü andıran koyu lekeler neden olmaktadır. Uzun süre temizlenmeyen renklenme ve pas görünümlü bu noktalar zamanla çatlama, yarıma ve delinmelere sebep olmaktadır. Bu nedenledir ki kazan içerisinde görünen bu yüzeylerin temizliği aşağıdaki şekilde yapılmalıdır:

Bir limonu ikiye ve dörde bölerek kazanınızdaki oluşan renklenme ve lekelerle bolca sürünüz. Renklenme ve paslanma benzeri koyu lekeleriniz fazla ise birkaç adet limonu bölerek kazanınızın ilgili bölgelerine iyice sürünüz. Bundan sonra 5-10 dakika bekleyiniz. Daha sonra sert bir bulaşık süngeri (skoçbrayt v.b.) ile iyice ovunuz. Lekeler çıkıncaya kadar işleme devam ediniz. Daha sonra kazanınızı temiz su ile bolca durulayınız.



7.3 Kapak Temizliđi

Ortalama 20 ile 60 gn arasında aŐađıdaki aıklamalar dođrultusunda mutlaka temizlenmelidir; "ime sularımız blgesel olarak farklılık gstermektedir. Kazan ierisindeki su kaynama halinde bulunduđundan srekli bir buhar ortamı sz konusudur. Bu oluŐan buhar st kapaktaki (demliklerin konulduđu kapak) deliklerden ıkmaktadır. Buhar zamanla kapak yzeyinde sarı, kırmızı, mavi, yeŐil tonlarında renklenmelere ve pas grnmn andıran koyu lekelerle neden olmaktadır." Uzun sre temizlenmeyen kapaklarda renklenme ve pas grnml lekeler zamanla atlama, yarılma ve delinmelere sebep olmaktadır. Bu tr sorunları ortadan kaldırmak iin aŐađıdaki uygulama yapılmalıdır:

7.4 Temizlikte Dikkat Edilecek Hususlar

- 1- rnnz iin zel olarak retilmiŐ olan KİREMATİKİ yetkili servislerimizden cret mukabilinde temin edebilirsiniz.
- 2- Kazan ierisindeki kire ve tortuyu temizlemek iin piyasada mevcut olan kire skcler kullandıđınız rne uyumlu olmadıđından rne zarar verebilir.
- 3- YanlıŐ kire skc kullanımlarından dođabilecek hasarlar, garanti kapsamı dıŐındadır.
- 4- KİREMATİK'in kazanınızın dıŐ yzeyine deđmemesine dikkat ediniz.
- 5- Kazanınızı temizlerken ierisindeki KİREMATİK'li suyu kazan musluđundan kesinlikle akıtmayınız. Kazanınızı ters evirerek yada boŐaltma tapasını skerek boŐaltınız. Dzenli olarak temizlenmeyen kazanlarda kirelenmeden dolayı ısı kaybı olacađından tpnz zamanla daha kısa srede tkenir. Bu yzden kazan ii temizleme srelerine zen gsteriniz. KİREMATİK'i zerinde belirtilen kullanım Őekline uygun olarak kullanınız ve ok uzun sre kazan ierisinde bekletmeyiniz. KİREMATİK'le baŐka rnleri temizlemeyiniz. (Demlik, bardak vb.) KİREMATİK'i mermer zerine ve krom lavabolara dkmeyiniz.

8.BÖLÜM :Yetkili servis çağırmadan önce dikkat edilecek hususlar

Sorun	Sebebe	Çözüm
* Elektrikli kazanlarda, Kazan elektrik Kaçırıyor	* Priziniz topraksızdır Rezistansız hasar görmüştür	* Topraklı priz kullanınız * Servis çağırınız
* Kazan musluğunuzdan Su akmıyorsa	* Kazanın içi veya musluk kireçlenmiştir.	* Kireç sökücü ile kazan içini ve musluğu temizleyiniz.
* Termostatlı kazanınız tüp veya doğalgaz konumunda ses yapıyorsa	* Ocağınızın altındaki valfin tutucu somunu gevşemiştir.	* Somunu sıkarak sesi önleyebilirsiniz.
* Kazanınız zaman zaman içerisinde su taşıyor Veya su almıyorsa	* Flatördeki şamandıra ayar vidası gevşemiştir veya contası bozulmuştur	* Flatördeki şamandıra ayar vidası ile ayar yapınız.
* Kazanınız yanarken kendi kendine sönüyorsa..	*Kazan üzerindeki bacalar kapatılmıştır.	*Bacalarının üzerini açınız.
* Ocağınız yanmıyor ise	* Tüp dedantörü veya doğalgaz vanası kapalı olabilir. * Doğalgaz kesilmiş olabilir.	* Dedantör veya doğalgaz vanasını açınız * Tüpü değiştiriniz. (Değiştirme işleminden sonra sabun köpüğü ile sızdırmazlık kontrolünü yapınız. Gaz kaçağı varsa gideriniz ve tekrar kontrol ediniz. * Gaz şirketini arayınız)
* Pilot aleviniz yanmıyorsa	* Bujiniz nemlidir, kırkır veya teli bir yere değiyordu. * Pilot memesi tıkalıdır.	* Servis çağırınız. İnce bir telle enjektörü temizleyiniz ve tekrar butona basınız pilot aleviniz yanmıyorsa sorun giderilmiş olup, kibrit ile yanmıyorsa arızanın giderilmesi için servis çağırınız.

9. BÖLÜM :Tüketici hizmetleri

Değerli müşterimiz, Sizlere iyi ürün vermek kadar, iyi hizmet vermenin de önemine inanıyoruz. Bu nedenle siz bilinçli tüketicilere çok geniş kapsamlı yeni hizmetler sunmaya devam ediyoruz. Yetkili Servislerimiz haftanın 6 günü 08:00 – 19:00 saatleri arasında hizmet vermektedir. Bölge müdürlüklerimizden size en yakın olanı ile irtibata geçerek gerekli hizmet taleplerinizi bildiriniz. Aşağıdaki önerilere uymanızı rica ederiz:

- 1- Ürününüzü aldığınızda Garanti Belgesini Yetkili Satıcınıza onaylattırınız.
- 2- Ürününüzü kullanma kılavuzu esaslarına göre kullanınız.
- 3- Ürününüzü ilgili hizmet talebiniz olduğunda yukarıdaki telefon numaralarından size en yakın olanı arayınız.
- 4- Hizmet için gelen teknisyene “teknisyen kimlik kartı” nı sorunuz.
- 5- İşiniz bittiğinde servis teknisyenlerinden “HİZMET FİŞİ” istemeyi unutmayınız. Hizmet fişi, ilerde ürününüzde meydana gelebilecek herhangi bir sorunda size yarar sağlayacaktır.
- 6- Kullanım ömrü : 10 yıldır. (Ürünün fonksiyonu yerine getirebilmesi için gerekli yedek parça süresi.)

MEVCUT STANDARTLAR

TS 13083:2004



TS EN 60335-2-47:2005



ISO 9001: 2008



TS EN 203-1



TS EN 203-2-6



CE İŞARETLEMESİ İÇİN TEMEL DİREKTİFLER



1783

Gaz Yakan Cihazlar 2009/142/AT GAD



**Belirli Voltaj Aralıklarında Çalışan Elektrikli Cihazlar
2006/95/EC LVD**



Elektromanyetik Uyumluluk 2004/108/EC EMC



 PLUS
demsu
*Günün Her Anına
Taze Bir Dem*


MEŞALE
GOLD
ENDÜSTRİYEL MUTFAK

Fevziçakmak Mah. Karakayış Cd. No: 235/B Karatay/Konya

Tel: +90 532 470 33 82

E-Mail: info@demsuplus.com.tr

www.demsuplus.com.tr

